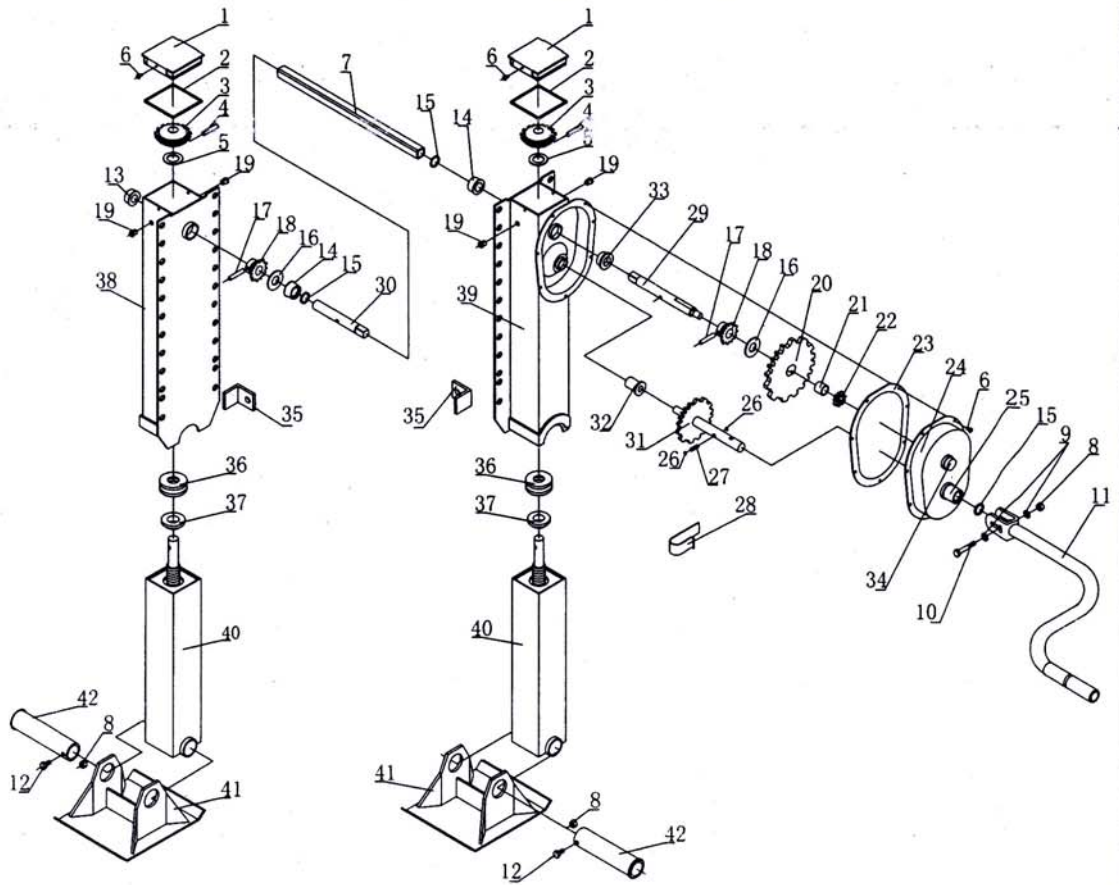


FW220 Series Landing Gear Parts List



序号 ITEM	图号 PARTS NO.	名称 DESCRIPTION	数量 QUANTITY	序号 ITEM	图号 PARTS NO.	名称 DESCRIPTION	数量 QUANTITY
1	FW2207T1002	外壳盖	2	30	FW2207T1001	左输出轴	1
2	FW2207T0003	密封圈	2	31	FW2207T2001	输入齿轮组件	1
3	FW2207T1004	大锥齿轮	2	32	FW2207T2112	内盖封套	1
4	FW240004	圆柱销	2	33	FW2207T2113	内盖垫套	1
5	FW240005	大锥齿轮垫圈	2	34	FW2207T2013	密封套	1
6	FW240001	六角法面螺栓	11	35	FW271001	连接弯板	2
7	FW272005	中间轴	1	36	FW220004	单向推力球轴承	2
8	FW240009	防松螺母	3	37	FW2207T1003	轴环	2
9	FW240011	平垫圈	2				
10	FW240008	六角螺栓	1				
	FW272007/316						
11	FW272007/464	摇柄	1	38	FW2207T1400/430 FW2207G1400/430(配“LG”鞋) FW2209T1400/480 FW2209G1400/480(配“LG”鞋)	左外腿	1
	FW272007/173						
12	FW240010	六角螺栓	2				
13	FW2207T1404	轴衬套	1				
14	FW2207T1406	后衬套	2				
15	FW2207T1007	骨架密封圈	3	39	FW2207T2100/430 FW2207G2100/430(配“LG”鞋) FW2209T2100/480 FW2209G2100/480(配“LG”鞋)	右外腿	1
16	FW2207T1006	小锥齿轮垫圈	2				
17	FW240015	槽销	2				
18	FW272003	小锥齿轮	2				
19	FW220012	堵塞	4				
20	FW2207T2002	输出齿轮	1	40	FW2207T1300/430 FW2209T1300/480	内腿	2
21	FW2207T2006	隔套	1				
22	FW2207T2005	输出小齿轮	1				
23	FW2207T2004	橡胶密封垫	1				
24	FW2207T2011	齿轮箱外盖	1	41	FW200015T FW200015A FW220715LG FW200015R FW200015S	支承底座	2
25	FW2207T2012	换档定位套	1				
26	FW240018	钢球	2				
27	FW240017	弹簧	1				
28	FW200002	摇把钩	1	42	FW200014 FW200020	支承底座轴(配T、A、S支承底座) 支承底座轴(配R支承底座配开口销)	2
29	FW2207T2003	右输出轴	1				