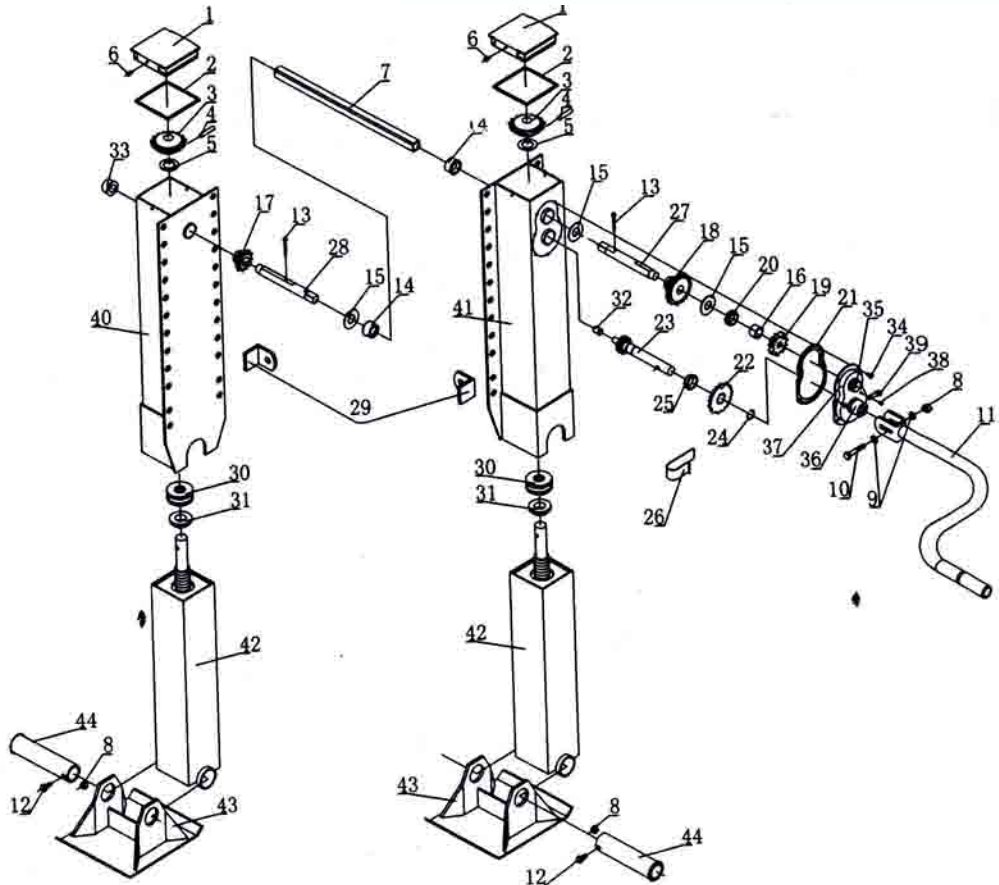


FW37H Series Landing Gear Parts List



序号 ITEM	图号 PARTS NO.	名称 DESCRIPTION	数量 QUANTITY
1	FA2887T1002	外壳盖	2
2	FA2887T0003	密封圈	2
3	FW3719S1004	大锥齿轮	2
4	FW240004	圆柱销	2
5	FW240005	大锥齿轮垫圈	2
6	FW240001	六角法兰面螺栓 M6*12	4
7	FW272005/40-49	中间轴 ※	1
8	FW240009	防松螺母	3
9	FW240011	平垫圈	2
10	FW240008	六角螺栓M10*60	1
11	FW272007/T1-T9	摇柄 ※	1
12	FW240010	六角螺栓 M10*20	2
13	FW240019A	开口销 5*30	2
14	FW3719S1406	塑后套	2
15	FW3719S1006	小锥齿轮垫圈	3
16	FW3719S2006	方芯小衬套	1
17	FW3719S1005	小锥齿轮	1
18	FW3719S2003	锥、柱组合齿轮	1
19	FW3719S2004	输出小齿轮	1
20	FW3719S2102	钢轴套	1
21	FW3719S2014	橡胶密封垫	1
22	FW3719S2002	输入齿轮	1
23	FW3719S2001	输入齿轮轴	1
24	FW3719S2015	卡簧	1
25	FW3719S2103	塑挡套	1
26	FW200002	摇把钩	1
27	FW3719S2005	右输出轴	1
28	FW3719S1001	左输出轴	1
29	FW271001	连接弯板	2
30	FW220004	单向推力球轴承	2
31	FW200005	轴环	2
32	FW3719S2113	双金属轴套	1
33	FW3719S1404	塑前套	1

序号 ITEM	图号 PARTS NO.	名称 DESCRIPTION	数量 QUANTITY
34	FW240001A	六角法兰面螺栓M6*8	7
35	FW3719S2013	塑密封套	1
36	FW3719S2012	塑定位套	1
37	FW3719S2011	箱盖	1
38	FW240006	油杯	1
39	FW240006A	油杯盖	1
40	FW3722SH1400/560	左外腿	1
	FW3721SH1400/520		
	FW3719SH1400/470		
	FW3717SH1400/430		
	FW3716SH1400/400		
41	FW3714SH1400/350	右外腿	1
	FW3722SH2100/560		
	FW3721SH2100/520		
	FW3719SH2100/470		
	FW3717SH2100/430		
42	FW3716SH2100/400	内腿	2
	FW3714SH2100/350		
	FW3722S1300/560		
	FW3722G1300/560(配"G"鞋)		
	FW3721S1300/520		
	FW3721G1300/520(配"G"鞋)		
	FW3719S1300/470		
	FW3719G1300/470(配"G"鞋)		
43	FW3717S1300/430	支承底座	2
	FW3717G1300/430(配"G"鞋)		
	FW3716S1300/400		
	FW3716G1300/400(配"G"鞋)		
	FW3714S1300/350		
	FW3714G1300/350(配"G"鞋)		
	FW200015T		
44	FW200015LT	支承底座	2
	FW200015A		
	FW200015G		
44	FW200015R	支承底座轴(配R支承底座,轴两端配开口销FW240019(8*70),轴上不装件号12和8)	2
	FW200015S		
44	FW200014	支承底座轴(配T、LT、A、S支承底座)	2
44	FW200020	销FW240019(8*70),轴上不装件号12和8	2

注: 以上所列各零件, 除特别说明外, 均按图样尺寸制造, 且由本厂统一供货。